



NOTICE DE POSE

Outils nécessaires



Pointeau



Tournevis



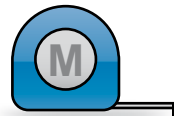
Ciseau à bois



Marteau



Perceuse



Mètre

Pièces : Coffre d'applique – Gâche – 8 vis (4,5x50mm) – plaque de propriété – 4 vis

Méthode

1/ Fixer le gabarit de pose avec de l'adhésif.

Marquer fortement le centre des perçages avec un pointeau.

Conseil : hauteur de la poignée de la serrure, environ 1m10

2/ Poser la serrure

2.1 Percer le trou du cylindre à vitesse lente jusqu'à voir la mèche de l'autre côté de la porte, puis reprendre le perçage de l'autre côté. Utiliser une mèche de diamètre 24.

2.2 Percer des avant-trous de fixation de la serrure pour éviter que le bois éclate. Utiliser une mèche de diamètre 3.

2.3 Option : applique à fouillot (poignée). Percer le trou du fouillot, utiliser une mèche diamètre 14.

2.4 Poser la serrure avec 4 grandes vis bois pour le coffre. Monter la poignée (option).

3/ Poser la gâche

3.1 Fermer la porte et tourner la clé pour mettre la serrure en position fermée.

3.2 Positionner la gâche et marquer l'emplacement des vis de fixation au pointeau. Percer des avant-trous de fixation pour éviter que le bois éclate. Utiliser une mèche de diamètre 3.

Fixer la gâche avec les 4 vis fournies.

3.3 utiliser les jeux de cales en fonction de la hauteur de l'hubriserie.

4/ Poser la rosace de finition

Fixer la rosace de finition à l'extérieur avec les 4 petites vis bois.



Attention

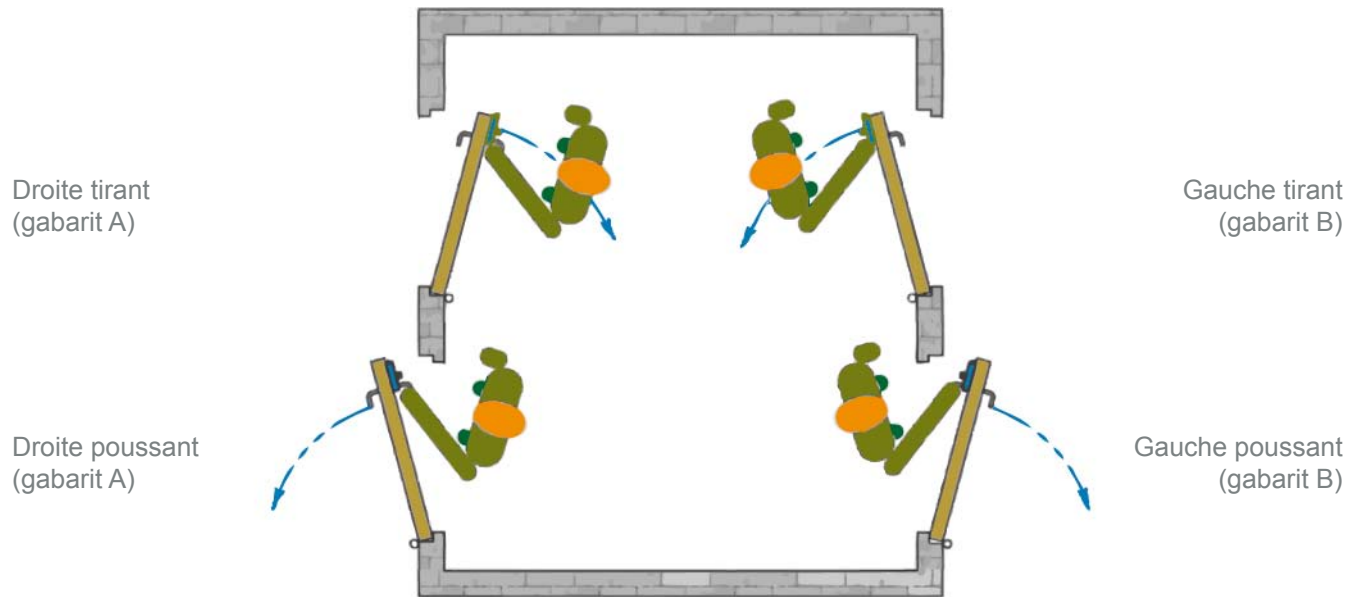
La gâche se positionne toujours à partir du verrou, pêne sorti.



Quel gabarit ?

1 • Déterminer le sens de la serrure

se placer à l'intérieur de la pièce et observer le sens d'ouverture de la porte :





Gabarit de pose A

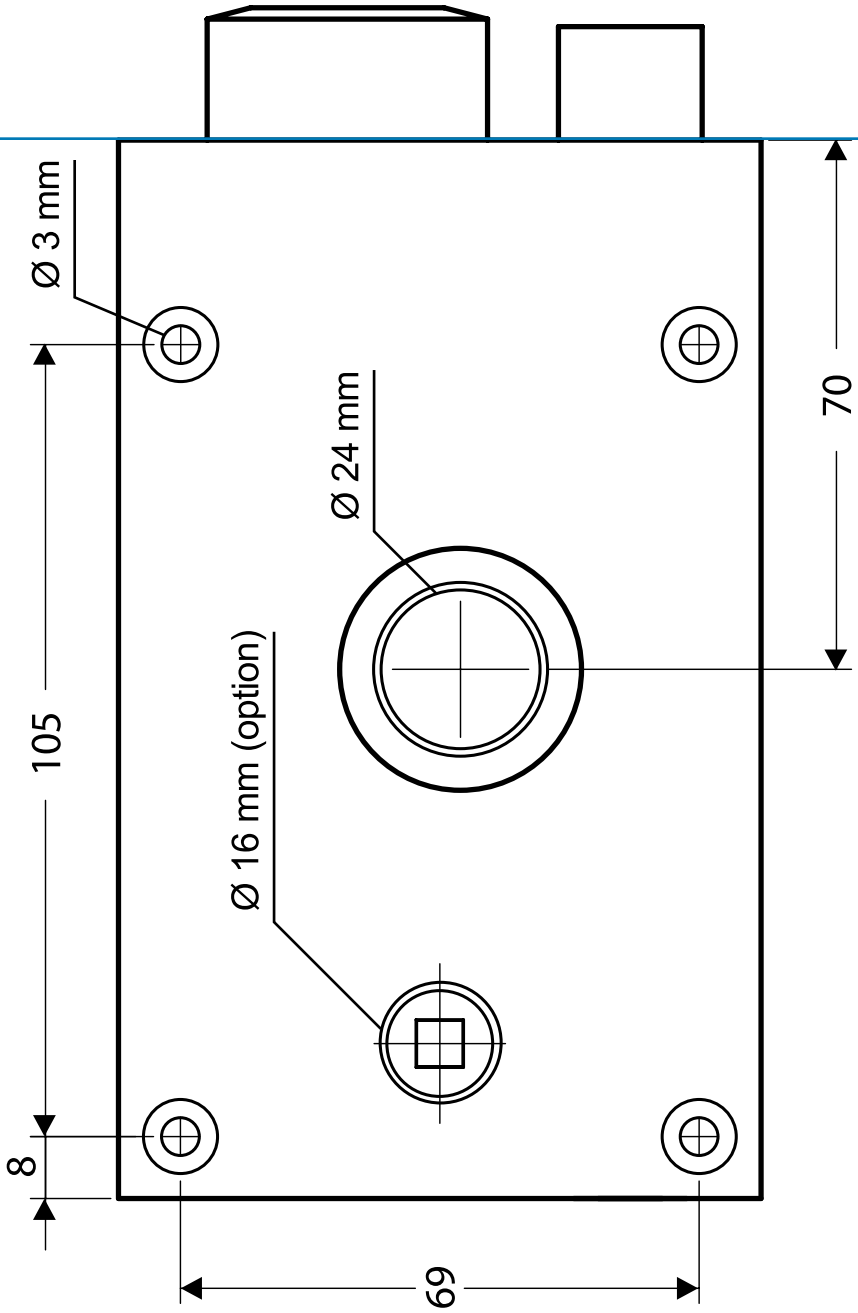
Gabarit pour serrure :
Droite tirant et droite poussant



Attention

afin d'assurer sa conformité, ce gabarit de pose doit impérativement être **imprimé échelle 1** (voir les préférences de votre imprimante lors de l'impression)

Bord de la porte





Gabarit de pose B

Gabarit pour serrure :
Gauche tirant et gauche poussant



Attention

afin d'assurer sa conformité, ce gabarit de pose doit impérativement être **imprimé à l'échelle 1** (voir les préférences de votre imprimante lors de l'impression)

Bord de la porte

